

# Главные распределительные щиты ГРЩ

Низковольтное комплектное устройство (НКУ) производства завода ЭЛЕКТРОЩИТ представляет собой совокупность аппаратов низковольтных, устройств измерения, управления, защиты, сигнализации, регулирования, которые смонтированы с применением единой конструктивной основы.

НКУ служат для приема, распределения электрической энергии, защиты отходящих линий от перегрузок и токов короткого замыкания.

НКУ ЭЛЕКТРОЩИТ состоит из модульных элементов и позволяет монтировать щиты любой конфигурации в стационарном и выдвижном исполнении с различными вариантами разделения функциональных узлов.

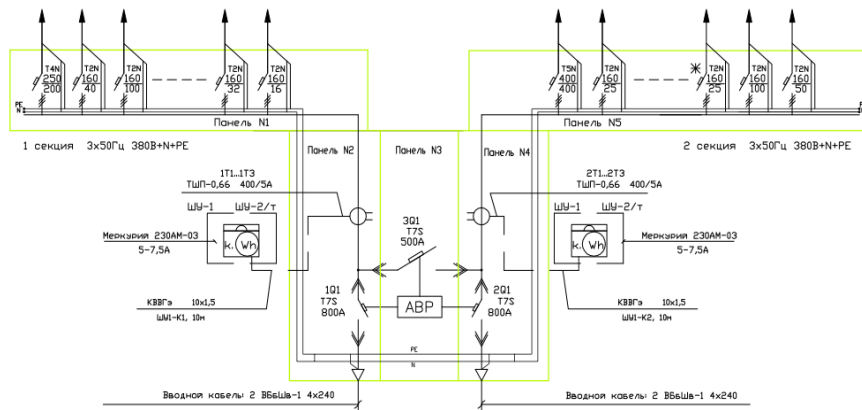
ЭЛЕКТРОЩИТ производит НКУ одно или двухстороннего обслуживания в металлических корпусах с воздушной изоляцией, со стационарными и/или выкатными автоматическими выключателями, стационарными выключателями-разъединителями, блоками предохранителей, трансформаторами тока, устройствами управления и сигнализации, с применением комплектующих отечественных и зарубежных производителей, с алюминиевыми или медными шинами расчетных сечений, конструкция панелей предусматривает шинные и кабельные вводы-выводы, в соответствии с техническими условиями заказчика.

НКУ комплектуются по требованию Заказчика импортным оборудованием таких фирм как Schneider- Electric, ABB и др. или оборудованием отечественного производства.

Конструктивное исполнение и электрические характеристики соответствуют требованиям ГОСТ.

Все низковольтные комплектные устройства распределения и управления на напряжение до 1000В переменного тока или 1500В постоянного тока, исполнения УЗ заводом ЭЛЕКТРОЩИТ производятся по ТУ 3434-007-00379152-09.

## Электрическая однолинейная схема ГРЩ



Примечания.

1. ГРЩ выполнен на базе электрооборудования производства фирмы "ABB"
2. \* - автоматические выключатели с независимым расцепителем.
3. На вводах ГРЩ выполняется контрольный учет потребления электроэнергии.

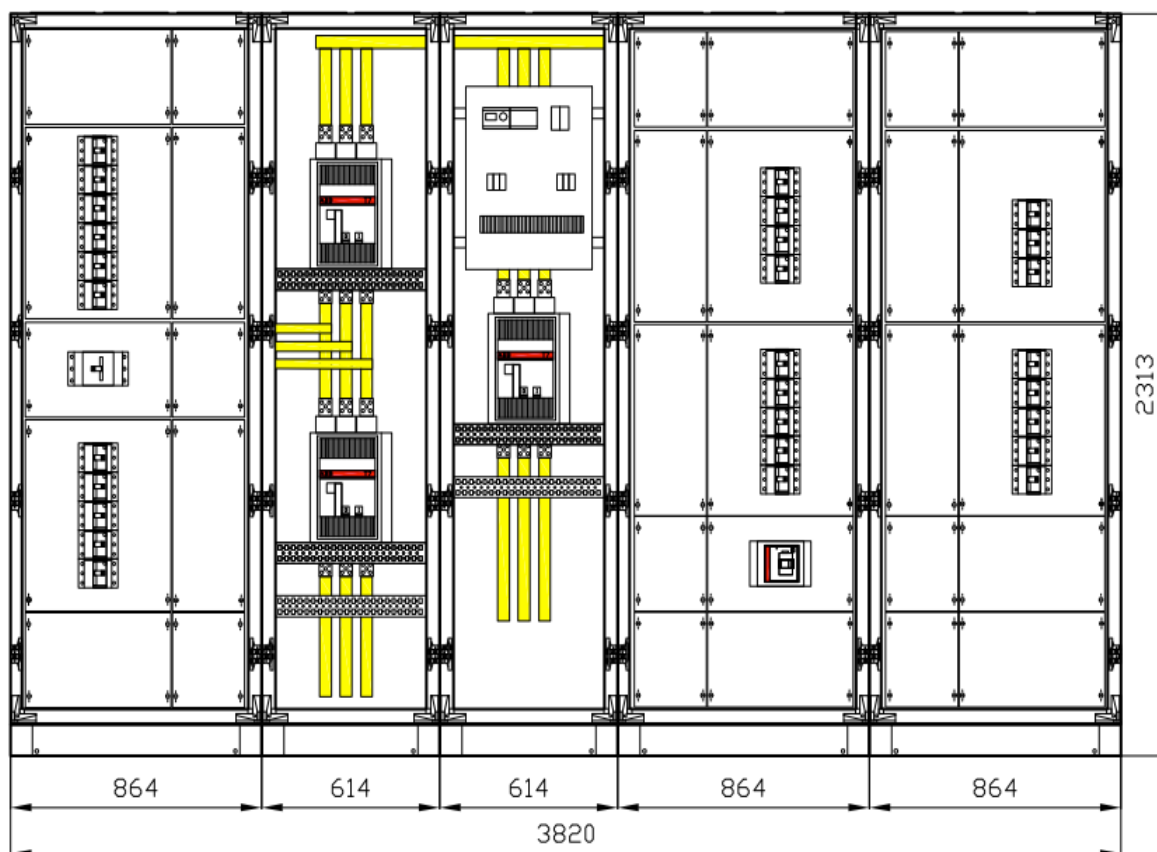
Архангельск (8182)63-90-72  
Астана +7(7172)727-132  
Белгород (4722)40-23-64  
Брянск (4832)59-03-52  
Владивосток (423)249-28-31  
Волгоград (844)278-03-48  
Вологда (8172)26-41-59  
Воронеж (473)204-51-73  
Екатеринбург (343)384-55-89  
Иваново (4932)77-34-06  
Ижевск (3412)26-03-58  
Казань (843)206-01-48

Калининград (4012)72-03-81  
Калуга (4842)92-23-67  
Кемерово (3842)65-04-62  
Киров (8332)68-02-04  
Краснодар (861)203-40-90  
Красноярск (391)204-63-61  
Курск (4712)77-13-04  
Липецк (4742)52-20-81  
Магнитогорск (3519)55-03-13  
Москва (495)268-04-70  
Мурманск (8152)59-64-93  
Набережные Челны (8552)20-53-41

Нижний Новгород (831)429-08-12  
Новокузнецк (3843)20-46-81  
Новосибирск (383)227-86-73  
Орел (4862)44-53-42  
Оренбург (3532)37-68-04  
Пенза (8412)22-31-16  
Пермь (342)205-81-47  
Ростов-на-Дону (863)308-18-15  
Самара (846)206-03-16  
Саян (4912)46-61-64  
Саратов (845)249-38-78

Смоленск (4812)29-41-54  
Сочи (862)225-72-31  
Ставрополь (8652)20-65-13  
Тверь (4822)63-31-35  
Томск (3822)98-41-53  
Тула (4872)74-02-29  
Тюмень (3452)66-21-18  
Ульяновск (8422)24-23-59  
Уфа (347)229-48-12  
Челябинск (351)202-03-61  
Череповец (8202)49-02-64  
Ярославль (4852)69-52-93

## Внешний вид ГРЩ



1. ГРЩ выполнен на базе щитов "TriLine R" производства фирмы "ABB".

Архангельск (8182)63-90-72  
 Астана +7(7172)727-132  
 Белгород (4722)40-23-64  
 Брянск (4832)59-03-52  
 Владивосток (423)249-28-31  
 Волгоград (844)278-03-48  
 Вологда (8172)26-41-59  
 Воронеж (473)204-51-73  
 Екатеринбург (343)384-55-89  
 Иваново (4932)77-34-06  
 Ижевск (3412)26-03-58  
 Казань (843)206-01-48

Калининград (4012)72-03-81  
 Калуга (4842)92-23-67  
 Кемерово (3842)65-04-62  
 Киров (8332)68-02-04  
 Краснодар (861)203-40-90  
 Красноярск (391)204-63-61  
 Курск (4712)77-13-04  
 Липецк (4742)52-20-81  
 Магнитогорск (3519)55-03-13  
 Москва (495)268-04-70  
 Мурманск (8152)59-64-93  
 Набережные Челны (8552)20-53-41

Нижний Новгород (831)429-08-12  
 Новокузнецк (3843)20-46-81  
 Новосибирск (383)227-86-73  
 Орел (4862)44-53-42  
 Оренбург (3532)37-68-04  
 Пенза (8412)22-31-16  
 Пермь (342)205-81-47  
 Ростов-на-Дону (863)308-18-15  
 Рязань (4912)46-61-64  
 Самара (846)206-03-16  
 Санкт-Петербург (812)309-46-40  
 Саратов (845)249-38-78

Смоленск (4812)29-41-54  
 Сочи (862)225-72-31  
 Ставрополь (8652)20-65-13  
 Тверь (4822)63-31-35  
 Томск (3822)98-41-53  
 Тула (4872)74-02-29  
 Тюмень (3452)66-21-18  
 Ульяновск (8422)24-23-59  
 Уфа (347)229-48-12  
 Челябинск (351)202-03-61  
 Череповец (8202)49-02-64  
 Ярославль (4852)69-52-93