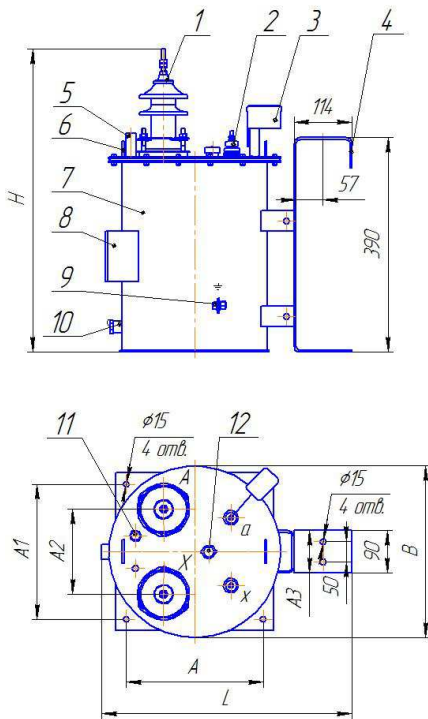


Трансформаторы однофазные типа ОМ

Конструкция, габаритные и присоединительные размеры трансформаторов типа ОМ-1,25/10; ОМ-2,5/10 кВ·А



- 1 - ввод ВН;
- 2 - ввод НН;
- 3 - пробивной предохранитель (устанавливается по заказу потребителя);
- 4 - скоба (устанавливается по заказу потребителя);
- 5 - клапан предохранительный;
- 6 - серьга для подъема трансформатора;
- 7 - бак;
- 8 - табличка;
- 9 - зажим заземления;
- 10 - пробка для слива и взятия проб масла;
- 11 - маслоуказатель;
- 12 - блок переключения ответвлений обмотки НН.

Тип трансформатора	Размеры, мм						
	L	B	H	A	A1	A2	A3
ОМ-1,25/10-У1 (УХЛ1)	475	350	640	220	220	170	100
ОМ-2,5/10-У1 (УХЛ1)	530	400	705	270	270	180	160

Тип трансформатора	Номинальная мощность, кВА	Номинальное напряжение, кВ		Схема и группа соединения обмоток	Регулирование высокого напряжения (вид переключения, диапазоны зон и число ступеней регулирования)	Потери холостого хода, Вт	Потери короткого замыкания, Вт	Ток холостого хода, %	Напряжение короткого замыкания, %	Масса, кг, не более					
		ВН	НН							масла	полная				
ОМ-1,25/10-У1 (УХЛ1)	1,25	6; 10	0,23	1/1-0	ПБВ ±2х2,5%	20	60	19,0	5,5	10	45				
ОМ-2,5/10-У1 (УХЛ1)										2,5	27,5	18	68		
ОМ-2,5/27,5-У1	30	103													
ОМП-4/10-У1 (УХЛ1)	4	6; 10								45	140	5,0	3,5	32	100
ОМ-4/27,5-У1		27,5								60	130	12,0	4,0	29	118
ОМП-10/10-У1 (УХЛ1)	10	6; 10								70	270	5,5	3,5	34	110
ОМГ-10/27,5-У1 (УХЛ1)		27,5								90	285	4,0	5,5	71	260
ОМГ-16/10-У1 (УХЛ1)	16	6; 10								105	440	8,0	4,5	38	148
ОМГ-25/10-У1 (УХЛ1)	25									130	600	6,0	4,5	40	172

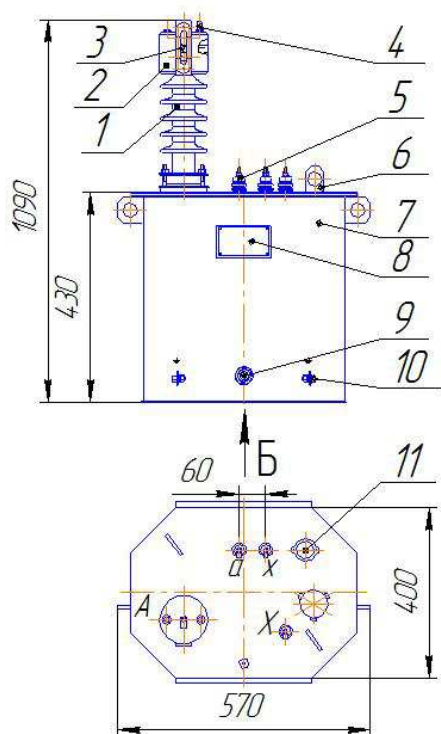
Архангельск (8182)63-90-72
 Астана +7(7172)727-132
 Белгород (4722)40-23-64
 Брянск (4832)59-03-52
 Владивосток (423)249-28-31
 Волгоград (844)278-03-48
 Вологда (8172)26-41-59
 Воронеж (473)204-51-73
 Екатеринбург (343)384-55-89
 Иваново (4932)77-34-06
 Ижевск (3412)26-03-58
 Казань (843)206-01-48

Калининград (4012)72-03-81
 Калуга (4842)92-23-67
 Кемерово (3842)65-04-62
 Киров (8332)68-02-04
 Краснодар (861)203-40-90
 Красноярск (391)204-63-61
 Курск (4712)77-13-04
 Липецк (4742)52-20-81
 Магнитогорск (3519)55-03-13
 Москва (495)268-04-70
 Мурманск (8152)59-64-93
 Набережные Челны (8552)20-53-41

Нижний Новгород (831)429-08-12
 Новокузнецк (3843)20-46-81
 Новосибирск (383)227-86-73
 Орел (4862)44-53-42
 Оренбург (3532)37-68-04
 Пенза (8412)22-31-16
 Пермь (342)205-81-47
 Ростов-на-Дону (863)308-18-15
 Рязань (4912)46-61-64
 Самара (846)206-03-16
 Санкт-Петербург (812)309-46-40
 Саратов (845)249-38-78

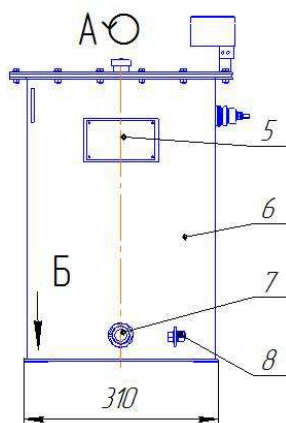
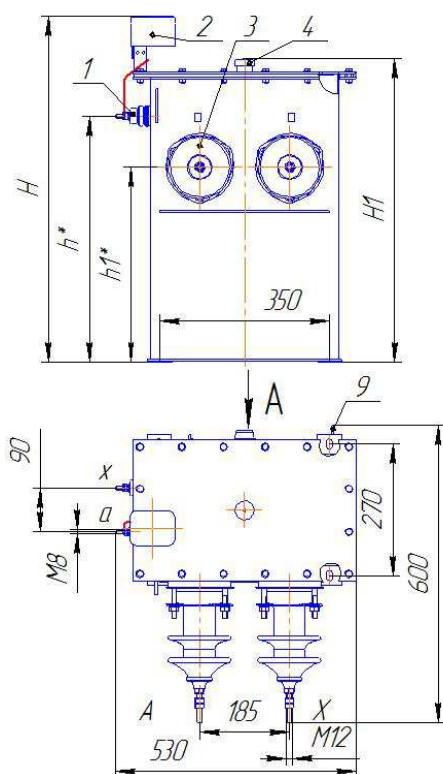
Смоленск (4812)29-41-54
 Сочи (862)225-72-31
 Ставрополь (8652)20-65-13
 Тверь (4822)63-31-35
 Томск (3822)98-41-53
 Тула (4872)74-02-29
 Тюмень (3452)66-21-18
 Ульяновск (8422)24-23-59
 Уфа (347)229-48-12
 Челябинск (351)202-03-61
 Череповец (8202)49-02-64
 Ярославль (4852)69-52-93

Конструкция, габаритные и присоединительные размеры трансформаторов типа ОМ-2,5/27,5 и ОМ-4,0/27,5



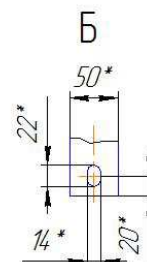
- 1 – ввод ВН;
- 2 – маслорасширитель;
- 3 – маслоуказатель;
- 4 – предохранительный клапан;
- 5 – ввод НН;
- 6 – серьга для подъема трансформатора;
- 7 – бак;
- 8 – табличка;
- 9 – пробка для слива и взятия проб масла;
- 10 – зажим заземления;
- 11 – блок переключения ответвлений обмотки НН.

Конструкция, габаритные и присоединительные размеры трансформаторов типа ОМП-4/10; ОМП-10/10

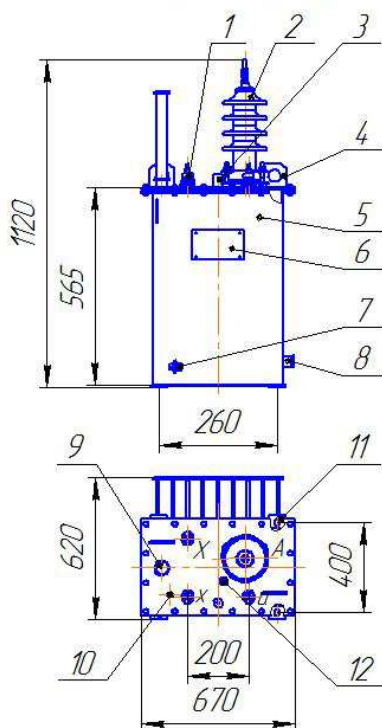


- 1 – ввод НН;
- 2 – пробный предохранитель (устанавливается по заказу потребителя);
- 3 – ввод ВН;
- 4 – маслоуказатель;
- 5 – табличка;
- 6 – бак;
- 7 – пробка для слива и взятия проб масла;
- 8 – зажим заземления;
- 9 – серьга для подъема трансформатора.

Тип трансформатора	Размеры, мм			
	H	H1	h	h1
ОМП-4/10-У1 (УХЛ1)	670	565	435	330
ОМП-10/10-У1 (УХЛ1)	730	635	505	400

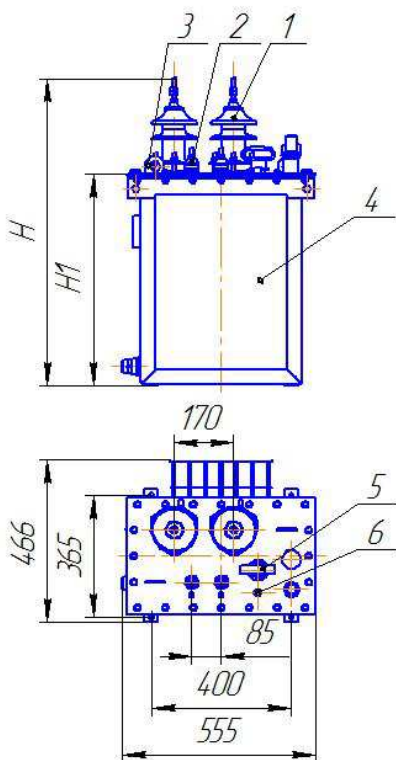


Конструкция, габаритные и присоединительные размеры трансформаторов типа ОМГ-10/27,5



- 1 – ввод НН;
- 2 – ввод ВН;
- 3 – маслоуказатель;
- 4 – серьга для подъема трансформатора;
- 5 – бак;
- 6 – табличка;
- 7 – зажим заземления;
- 8 – пробка для слива и взятия проб масла;
- 9 – патрубок для заливки масла;
- 10 – гильза для термометра;
- 11 – пластина для крепления трансформатора;
- 12 – переключатель.

Конструкция, габаритные и присоединительные размеры трансформаторов типа ОМГ-16/10; ОМГ-25/10



- 1 – ввод ВН;
- 2 – ввод НН;
- 3 – серьга для подъема трансформатора;
- 4 – бак;
- 5 – привод переключателя;
- 6 – карман термометра;
- 7 – табличка паспортная;
- 8 – клемма заземления;
- 9 – пробка для слива и взятия проб масла;
- 10 – клапан предохранительный;
- 11 – поплавковый маслоуказатель.

Тип трансформатора	Размеры, мм	
	H	H1
ОМГ-16/10-У1 (УХЛ1)	860	588
ОМГ-25/10-У1 (УХЛ1)	880	608

Архангельск (8182)63-90-72
 Астана +7(7172)727-132
 Белгород (4722)40-23-64
 Брянск (4832)59-03-52
 Владивосток (423)249-28-31
 Волгоград (844)278-03-48
 Вологда (8172)26-41-59
 Воронеж (473)204-51-73
 Екатеринбург (343)384-55-89
 Иваново (4932)77-34-06
 Ижевск (3412)26-03-58
 Казань (843)206-01-48

Калининград (4012)72-03-81
 Калуга (4842)92-23-67
 Кемерово (3842)65-04-62
 Киров (8332)68-02-04
 Краснодар (861)203-40-90
 Красноярск (391)204-63-61
 Курск (4712)77-13-04
 Липецк (4742)52-20-81
 Магнитогорск (3519)55-03-13
 Москва (495)268-04-70
 Мурманск (8152)59-64-93
 Набережные Челны (8552)20-53-41

Нижний Новгород (831)429-08-12
 Новокузнецк (3843)20-46-81
 Новосибирск (383)227-86-73
 Орел (4862)44-53-42
 Оренбург (3532)37-68-04
 Пенза (8412)22-31-16
 Пермь (342)205-81-47
 Ростов-на-Дону (863)308-18-15
 Рязань (4912)46-61-64
 Самара (846)206-03-16
 Санкт-Петербург (812)309-46-40
 Саратов (845)249-38-78

Смоленск (4812)29-41-54
 Сочи (862)225-72-31
 Ставрополь (8652)20-65-13
 Тверь (4822)63-31-35
 Томск (3822)98-41-53
 Тула (4872)74-02-29
 Тюмень (3452)66-21-18
 Ульяновск (8422)24-23-59
 Уфа (347)229-48-12
 Челябинск (351)202-03-61
 Череповец (8202)49-02-64
 Ярославль (4852)69-52-93