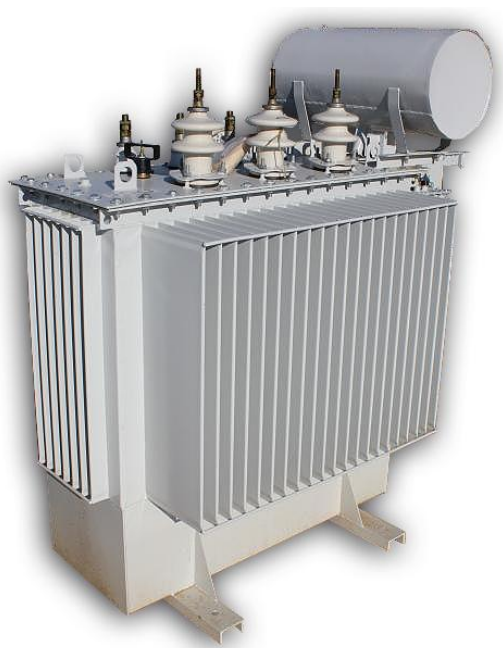


Трансформаторы силовые типа ТМ мощностью от 63 до 250 кВА

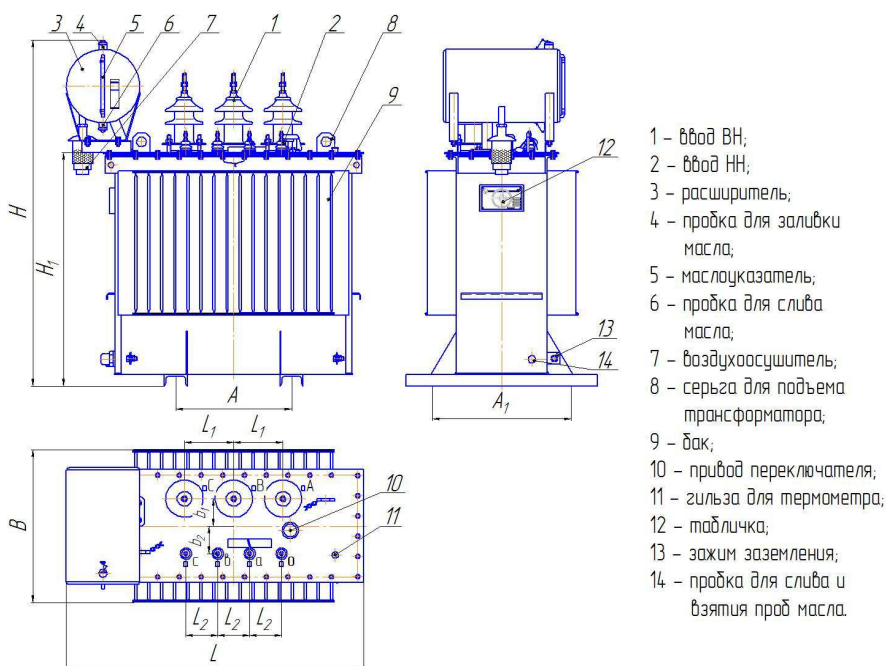
Внутренний объем трансформаторов ТМ имеет сообщение с окружающей средой. Температурные изменения объема масла, происходящие во время эксплуатации, компенсируются за счет объема расширителя.

На расширителе установлены маслоуказатель, воздухоосушитель с сорбентом и пробка для залива масла.

По желанию заказчика трансформаторы комплектуются переставными гладкими катками для продольного перемещения.



Конструкция, габаритные и присоединительные размеры трансформаторов типа ТМ мощностью 63 ÷ 250 кВ·А



Архангельск (8182)63-90-72
Астана +7(7172)727-132
Белгород (4722)40-23-64
Брянск (4832)59-03-52
Владивосток (423)249-28-31
Волгоград (844)278-03-48
Вологда (8172)26-41-59
Воронеж (473)204-51-73
Екатеринбург (343)384-55-89
Иваново (4932)77-34-06
Ижевск (3412)26-03-58
Казань (843)206-01-48

Калининград (4012)72-03-81
Калуга (4842)92-23-67
Кемерово (3842)65-04-62
Киров (8332)68-02-04
Краснодар (861)203-40-90
Красноярск (391)204-63-61
Курск (4712)77-13-04
Липецк (4742)52-20-81
Магнитогорск (3519)55-03-13
Москва (495)268-04-70
Мурманск (8152)59-64-93
Набережные Челны (8552)20-53-41

Нижний Новгород (831)429-08-12
Новокузнецк (3843)20-46-81
Новосибирск (383)227-86-73
Орел (4862)44-53-42
Оренбург (3532)37-68-04
Пенза (8412)22-31-16
Пермь (342)205-81-47
Ростов-на-Дону (863)308-18-15
Рязань (4912)46-61-64
Самара (846)206-03-16
Санкт-Петербург (812)309-46-40
Саратов (845)249-38-78

Смоленск (4812)29-41-54
Сочи (862)225-72-31
Ставрополь (8652)20-65-13
Тверь (4822)63-31-35
Томск (3822)98-41-53
Тула (4872)74-02-29
Тюмень (3452)66-21-18
Ульяновск (8422)24-23-59
Уфа (347)229-48-12
Челябинск (351)202-03-61
Череповец (8202)49-02-64
Ярославль (4852)69-52-93

ТЕХНИЧЕСКИЕ ХАРАКТЕРИСТИКИ ТРАНСФОРМАТОРОВ ТИПА ТМ

Тип трансформатора	Номинальная мощность, кВ · А	Номинальное напряжение, кВ		Схема и группа Соединения обмоток	Потери холостого хода (P ₀), Вт	Потери короткого замыкания (P _{к.з.}), Вт	Ток холостого хода (I _{х.х.}), %	Напряжение короткого замыкания, (U _к), %	Размеры, мм											Масса, кг		
		ВН	НН						L	B	H	H ₁	A	A ₁	b ₁	b ₂	L ₁	L ₂	k	Акт. часть	масла	полная
ТМ-63-У1 (УХЛ1)	63	6, 10	0,4	Y/Y _H -0	190	1270	1,5	4,5	1025	530	1200	810	400	400	95	95	190	110	-	220	140	476
				D/Y _H -11		1470		4,7														
ТМ-100-У1 (УХЛ1)	100	6, 10	0,4	Y/Y _H -0	280	1780	1,4	4,5	1075	560	1245	855	550	450	100	100	190	120	-	295	163	616
				D/Y _H -11		1970		4,7														
ТМ-160-У1 (УХЛ1)	160	6, 10	0,4	Y/Y _H -0	390	2410	1,1	4,5	1130	680	1315	925	550	550	114	114	200	140	-	407	194	783
				D/Y _H -11		2790		4,7														
ТМ-250-У1 (УХЛ1)	250	6, 10	0,4	Y/Y _H -0	520	3590	0,9	4,5	1230	715	1445	995	550	550	120	120	200	150	-	564	250	1036
		D/Y _H -11		4080		4,7																
		10		Y/Z _H -11																		

Архангельск (8182)63-90-72
 Астана +7(7172)727-132
 Белгород (4722)40-23-64
 Брянск (4832)59-03-52
 Владивосток (423)249-28-31
 Волгоград (844)278-03-48
 Вологда (8172)26-41-59
 Воронеж (473)204-51-73
 Екатеринбург (343)384-55-89
 Иваново (4932)77-34-06
 Ижевск (3412)26-03-58
 Казань (843)206-01-48

Калининград (4012)72-03-81
 Калуга (4842)92-23-67
 Кемерово (3842)65-04-62
 Киров (8332)68-02-04
 Краснодар (861)203-40-90
 Красноярск (391)204-63-61
 Курск (4712)77-13-04
 Липецк (4742)52-20-81
 Магнитогорск (3519)55-03-13
 Москва (495)268-04-70
 Мурманск (8152)59-64-93
 Набережные Челны (8552)20-53-41

Нижний Новгород (831)429-08-12
 Новокузнецк (3843)20-46-81
 Новосибирск (383)227-86-73
 Орел (4862)44-53-42
 Оренбург (3532)37-68-04
 Пенза (8412)22-31-16
 Пермь (342)205-81-47
 Ростов-на-Дону (863)308-18-15
 Рязань (4912)46-61-64
 Самара (846)206-03-16
 Санкт-Петербург (812)309-46-40
 Саратов (845)249-38-78

Смоленск (4812)29-41-54
 Сочи (862)225-72-31
 Ставрополь (8652)20-65-13
 Тверь (4822)63-31-35
 Томск (3822)98-41-53
 Тула (4872)74-02-29
 Тюмень (3452)66-21-18
 Ульяновск (8422)24-23-59
 Уфа (347)229-48-12
 Челябинск (351)202-03-61
 Череповец (8202)49-02-64
 Ярославль (4852)69-52-93