

Трансформаторы силовые типа ТМГ мощностью от 63 до 250 кВА

Трансформаторы серии ТМГ выполнены в герметичном исполнении, без расширителя. В них полностью отсутствует воздушная или газовая подушки. Это улучшает условия работы масла: исключается его ускоренное окисление, шлакообразование и увлажнение.

Для контроля уровня масла трансформаторы снабжаются поплавковым маслоуказателем, расположенным на крышке бака.

Для ограничения давления в баках трансформаторы снабжены предохранительным клапаном сброса давления.

Трансформаторы ТМГ практически не требуют:

- расходов на предупредительные работы и на обслуживание в эксплуатации;
- профилактических, текущих и капитальных ревизии и ремонтов;
- регенерации, взят

| Тип трансформатора | Номинальная мощность, кВ · А | Номинальное напряжение, кВ | | Схема и группа соединения обмоток | Потери холостого хода (P ₀), Вт | Потери короткого замыкания (P _{к.з.}), Вт | Ток холостого хода (I _{х.х.}), % | Напряж. короткого замыкания, (U _{кз}), % | Размеры, мм | | | | | | | | | | Масса, кг | | | |
|--------------------|------------------------------|----------------------------|-----|-----------------------------------|---|---|--|--|-------------|-----|------|----------------|-----|----------------|----------------|----------------|----------------|----------------|-----------|------------|-------|--------|
| | | ВН | НН | | | | | | L | B | H | H ₁ | A | A ₁ | b ₁ | b ₂ | L ₁ | L ₂ | k | Акт. часть | масла | полная |
| ТМГ-63-У1 (УХЛ1) | 63 | 6, 10 | 0,4 | Y/Y _H -0 | 190 | 1270 | 1,5 | 4,5 | 900 | 530 | 1085 | 810 | 400 | 400 | 95 | 95 | 190 | 110 | - | 220 | 131 | 456 |
| | | | | D/Y _H -11 | | 1470 | | 4,7 | | | | | | | | | | | | | | |
| ТМГ-100-У1 (УХЛ1) | 100 | 6, 10 | 0,4 | Y/Y _H -0 | 280 | 1970 | 1,4 | 4,5 | 950 | 560 | 1130 | 855 | 550 | 450 | 100 | 100 | 190 | 120 | - | 295 | 152 | 592 |
| | | | | D/Y _H -11 | | 2270 | | 4,7 | | | | | | | | | | | | | | |
| ТМГ-160-У1 (УХЛ1) | 160 | 6, 10 | 0,4 | Y/Y _H -0 | 390 | 2650 | 1,1 | 4,5 | 1015 | 660 | 1200 | 925 | 550 | 550 | 114 | 114 | 200 | 140 | - | 407 | 180 | 755 |
| | | | | D/Y _H -11 | | 3100 | | 4,7 | | | | | | | | | | | | | | |
| ТМГ-250-У1 (УХЛ1) | 250 | 6, 10 | 0,4 | Y/Y _H -0 | 520 | 3700 | 0,9 | 4,5 | 1100 | 715 | 1270 | 995 | 550 | 550 | 120 | 120 | 200 | 150 | - | 564 | 232 | 1003 |
| | | | | D/Y _H -11 | | 4200 | | 4,7 | | | | | | | | | | | | | | |

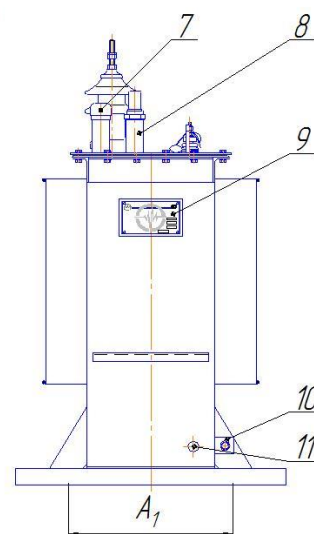
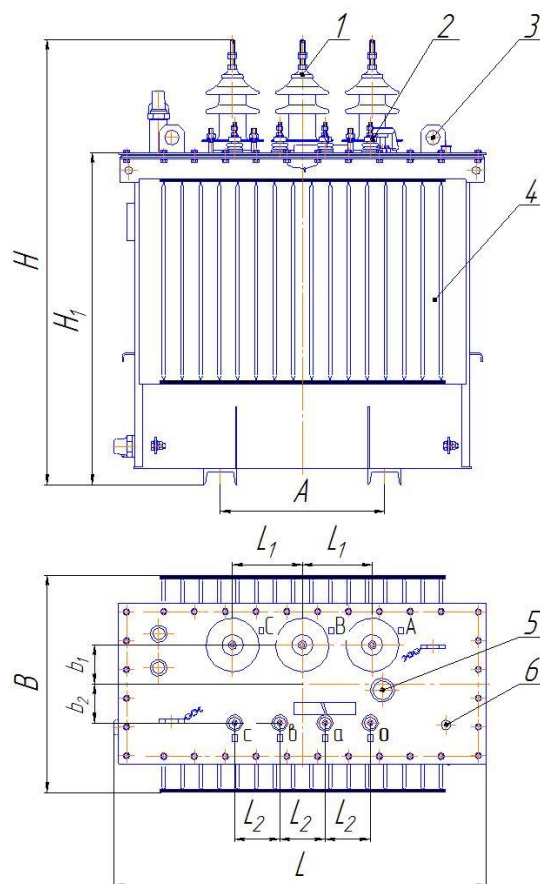
Архангельск (8182)63-90-72
 Астана +7(7172)727-132
 Белгород (4722)40-23-64
 Брянск (4832)59-03-52
 Владивосток (423)249-28-31
 Волгоград (844)278-03-48
 Вологда (8172)26-41-59
 Воронеж (473)204-51-73
 Екатеринбург (343)384-55-89
 Иваново (4932)77-34-06
 Ижевск (3412)26-03-58
 Казань (843)206-01-48

Калининград (4012)72-03-81
 Калуга (4842)92-23-67
 Кемерово (3842)65-04-62
 Киров (8332)68-02-04
 Краснодар (861)203-40-90
 Красноярск (391)204-63-61
 Курск (4712)77-13-04
 Липецк (4742)52-20-81
 Магнитогорск (3519)55-03-13
 Москва (495)268-04-70
 Мурманск (8152)59-64-93
 Набережные Челны (8552)20-53-41

Нижний Новгород (831)429-08-12
 Новокузнецк (3843)20-46-81
 Новосибирск (383)227-86-73
 Орел (4862)44-53-42
 Оренбург (3532)37-68-04
 Пенза (8412)22-31-16
 Пермь (342)205-81-47
 Ростов-на-Дону (863)308-18-15
 Рязань (4912)46-61-64
 Самара (846)206-03-16
 Санкт-Петербург (812)309-46-40
 Саратов (845)249-38-78

Смоленск (4812)29-41-54
 Сочи (862)225-72-31
 Ставрополь (8652)20-65-13
 Тверь (4822)63-31-35
 Томск (3822)98-41-53
 Тула (4872)74-02-29
 Тюмень (3452)66-21-18
 Ульяновск (8422)24-23-59
 Уфа (347)229-48-12
 Челябинск (351)202-03-61
 Череповец (8202)49-02-64
 Ярославль (4852)69-52-93

Конструкция, габаритные и присоединительные размеры трансформаторов типа ТМГ мощностью 63-250 кВ·А



- 1 – ввод ВН;
- 2 – ввод НН;
- 3 – серьга для подъема трансформатора;
- 4 – тап;
- 5 – привод переключателя;
- 6 – гильза для термометра;
- 7 – клапан предохранительный;
- 8 – поплавковый маслоуказатель;
- 9 – табличка;
- 10 – зажим заземления;
- 11 – пробка для слива и взятия проб масла.

Архангельск (8182)63-90-72
 Астана +7(7172)727-132
 Белгород (4722)40-23-64
 Брянск (4832)59-03-52
 Владивосток (423)249-28-31
 Волгоград (844)278-03-48
 Вологда (8172)26-41-59
 Воронеж (473)204-51-73
 Екатеринбург (343)384-55-89
 Иваново (4932)77-34-06
 Ижевск (3412)26-03-58
 Казань (843)206-01-48

Калининград (4012)72-03-81
 Калуга (4842)92-23-67
 Кемерово (3842)65-04-62
 Киров (8332)68-02-04
 Краснодар (861)203-40-90
 Красноярск (391)204-63-61
 Курск (4712)77-13-04
 Липецк (4742)52-20-81
 Магнитогорск (3519)55-03-13
 Москва (495)268-04-70
 Мурманск (8152)59-64-93
 Набережные Челны (8552)20-53-41

Нижний Новгород (831)429-08-12
 Новокузнецк (3843)20-46-81
 Новосибирск (383)227-86-73
 Орел (4862)44-53-42
 Оренбург (3532)37-68-04
 Пенза (8412)22-31-16
 Пермь (342)205-81-47
 Ростов-на-Дону (863)308-18-15
 Рязань (4912)46-61-64
 Самара (846)206-03-16
 Санкт-Петербург (812)309-46-40
 Саратов (845)249-38-78

Смоленск (4812)29-41-54
 Сочи (862)225-72-31
 Ставрополь (8652)20-65-13
 Тверь (4822)63-31-35
 Томск (3822)98-41-53
 Тула (4872)74-02-29
 Тюмень (3452)66-21-18
 Ульяновск (8422)24-23-59
 Уфа (347)229-48-12
 Челябинск (351)202-03-61
 Череповец (8202)49-02-64
 Ярославль (4852)69-52-93